

PRECO[®]
SYSTEM

Preco System srl - a socio unico
Via Cavazzo 70
33013 Gemona del Friuli (UD) Italy

Tel. + 39 0432.970597 - + 39 0432.971977
info@precosrl.com www.plasticariciclata.it

GIOCO "ALTALENA A DUE POSTI" **(PS0101 – PS0102 – PS0103)**



Gioco altalena a due posti realizzato in plastica riciclata al 100% hanit[®] composto da N.4 profili di sezione quadrata da 10 x 10 cm rinforzati con tubolare quadrato in acciaio zincato da 4 x 4 x 0,2 cm
N.1 traversa di sostegno in acciaio zincato a caldo
Dimensioni: 430 x 165 x 240 cm (L x P x H)

Possibilità di scegliere tra seggiolino piano o seggiolino a canestro

Dati tecnici:

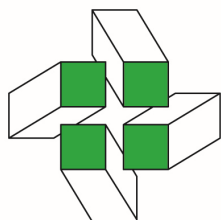
Altezza di caduta libera: 120 cm

Spazio minimo: 730 x 365 x 240 cm (L x P x H)

Spazio di caduta + spazio libero: 26,6 mq

Elemento più pesante: 64 kg

Per utenti di età: da 1 a 4 anni per sedile a canestro
da 4 a 12 anni per il sedile piano



PRECO[®]
SYSTEM

Preco System srl - a socio unico
Via Cavazzo 70
33013 Gemona del Friuli (UD) Italy

Tel. + 39 0432.970597 - + 39 0432.971977
info@precosrl.com www.plasticariciclata.it

PESO COMPLESSIVO:		145 Kg
PERCENTUALE DI PLASTICA RICICLATA POST-CONSUMO	87%	126 Kg

1Kg di plastica riciclata permette di ridurre le emissioni di CO₂ per circa 1.5 kg

Peso dell'arredo 126 x 1,5 Kg = 189 Kg di CO₂ non emesse

Fonte: The Environmental & Economic Waste Caused by Incineration Dr. Jeffrey Morris – Sound Resource Management – Olympia, Washington, USA



CERTIFICAZIONI:

Tutti i nostri arredi e giochi sono certificati dall'Istituto IPPR di Milano con il marchio **PSV (Plastica Seconda Vita da raccolta differenziata dei rifiuti)**.

Sono conformi alle specifiche tecniche 4.2.1 del DECRETO CAM del 05/02/2015 CRITERI AMBIENTALI MINIMI PER L'ACQUISTO DI ARTICOLI PER L'ARREDO URBANO, pubblicato sulla G.U. del 02/03/2015 e della Circolare 4 Agosto 2004 del Ministero dell'Ambiente in attuazione del D.M. 203/2003 (Green Public Procurement).

I nostri manufatti sono realizzati unicamente con materiale riciclato al 100% post consumo proveniente dalla raccolta differenziata dei rifiuti.

Sono esclusi plastiche industriali e materiali organici (segatura)

PROVE SUI PRODOTTI:

Gioco provvisto di valutazione tecnica e conforme alla normativa EN 1176 parte 1:2017 ed EN 1176 parte 2:2017

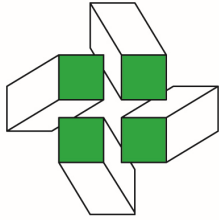
PROVE SUI MATERIALI:

- **CERTIFICAZIONE DI INVECCHIAMENTO ACCELERATO CON LAMPADA UV**
UNI EN ISO 4892-3:2006 Materie plastiche - Metodi di esposizione a sorgenti di luce di laboratorio - Parte 3: Lampade fluorescenti UV
- **RESISTENZA A FLESSIONE tipo EN 310:1993 su pali 10x10**
- **RESISTENZA A FLESSIONE su stecche perlinato antiscivolo**

Soc. a Resp. Limitata - Capitale Sociale € 750.000,00 I.V.

Soggetta a direzione e coordinamento di "Hahn International GmbH"

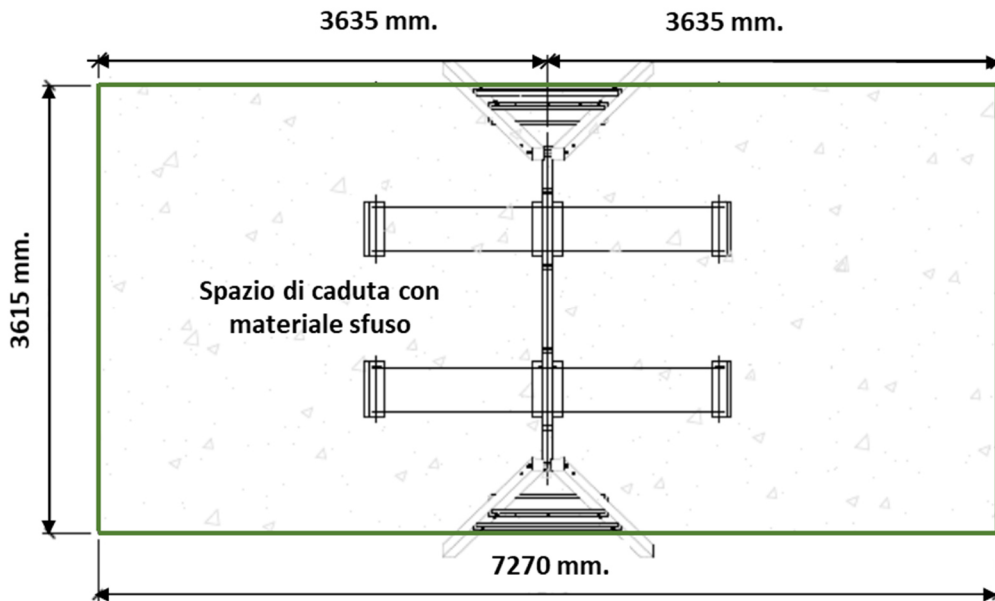
C.F., iscr. reg. impr. e P.Iva/VAT N° IT 01305300301 della C.C.I.A.A. di PN - UD



**PRECO[®]
SYSTEM**

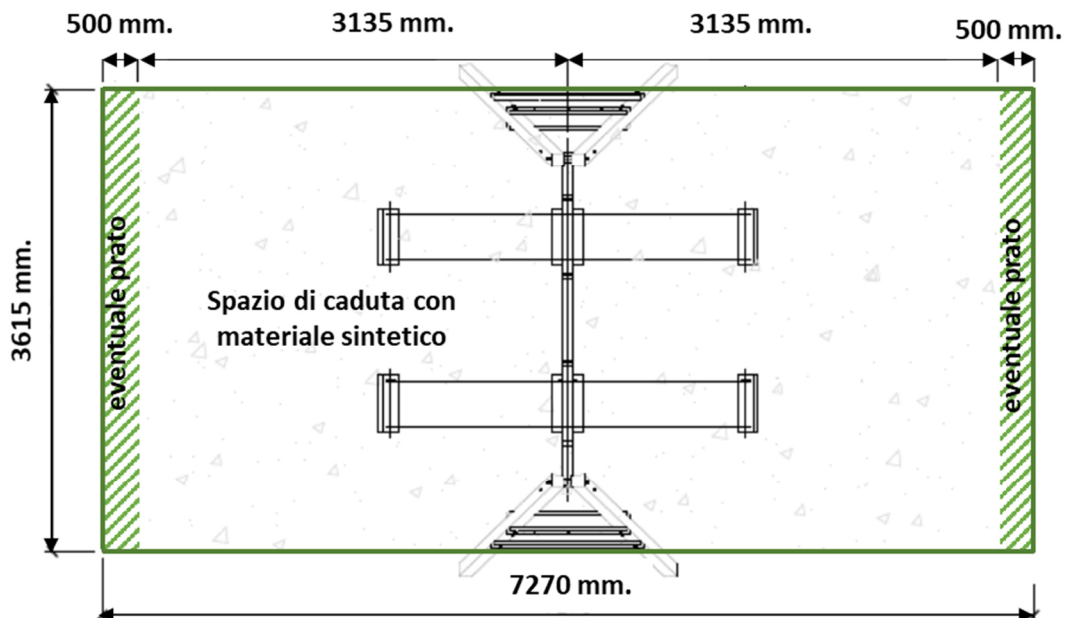
Preco System srl - a socio unico
Via Cavazzo 70
33013 Gemona del Friuli (UD) Italy

Tel. + 39 0432.970597 - + 39 0432.971977
info@precosrl.com www.plasticariciclata.it



Legenda

Spazio di caduta + spazio libero
~ 26,6 mq



Legenda

Spazio libero

Spazio di caduta + spazio libero ~ 26,6 mq
(materiale sintetico ~ 23 mq)

Soc. a Resp. Limitata - Capitale Sociale € 750.000,00 I.V.
Soggetta a direzione e coordinamento di "Hahn International GmbH"
C.F., iscr. reg. impr. e P.Iva/VAT N° IT 01305300301 della C.C.I.A.A. di PN - UD